

APR 2220 PLAQUE VIBRANTE ESSENCE AMMANN (100 Kg)

CARACTERISTIQUES

- Poids opérationnel : 100 Kg
- Profondeur de compactage max : 20 cm
- Largeur de travail : 400 mm
- Capacité en pente : 35 %
- Inclinaison maxi : 30°
- Vitesse d'avancement : 20 m / min
- Force de compactage : 22 kN



APPLICATION

Le faible poids et l'étroite largeur de travail font de l'APR 2220 la machine idéale pour les zones de travail exigües.

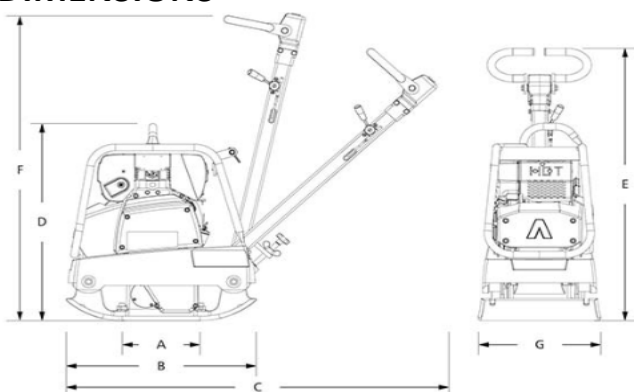
Avec une largeur de travail de seulement 40 cm et un poids d'environ 100 kg, cette plaque vibrante vient à bout des espaces les plus étroits. Grâce à sa conception compacte et à sa grande maniabilité, elle maîtrise même les tâches difficiles.

Avec sa marche avant et arrière en continu et le compactage à point fixe, elle compacte même des sols difficiles. Les roues à installation fixe, disponibles en option, facilitent le transport.

EQUIPEMENTS STANDARD

- Timon de guidage à faibles vibrations, d'emploi aisé, repliable pour un transport facile
- Marche avant et arrière hydraulique réglable en continu avec compactage à point fixe pour le compactage des surfaces particulièrement difficiles
- Manipulation simple et ergonomique
- Excitateur à deux arbres avec longs intervalles d'entretien et grande longévité
- Plaque de base résistante à l'usure et autonettoyante
- Embrayage centrifuge, robuste et bien protégé, avec courroie trapézoïdale à faible usure
- Arceau de protection robuste avec point d'élingage central
- Moteur essence puissant
- Tapis en Vulkollan, compteur des heures de fonctionnement et roues de transport font partie des options supplémentaire

DIMENSIONS



APR 2220 essence	
Poids et dimensions	Système métrique
Poids de la machine	100 kg
A = longueur de la plaque de base	254 mm
B = longueur de machine	620 mm
C = avec poignée	1140 mm
D = hauteur de machine	610 mm
E = hauteur de poignée (travail)	1000 mm
F = hauteur de poignée (transport)	1180 mm
G = largeur de machine	400 mm