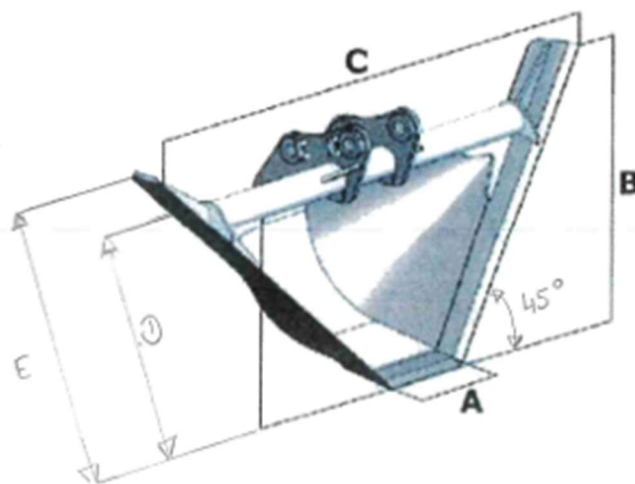


GODET TRAPEZE POUR VIO57 – VIO75 – SV100**CARACTERISTIQUES**

- Porteur : 5 - 13 tonnes

DIMENSIONS

Donnée	Mesure M
A	0,30
B	0,80
C	1,80
D	0,70
E	0,90

**APPLICATIONS**

- Permet de travailler avec une inclinaison identique sur l'ensemble du fossé.
- Sa forme unique permet une parfaite finition des berges de canaux.
- Utilisations : pour remise en état des fossés.

EQUIPEMENTS

- Pour Vio75 et SV100 platine MS08
- Pour Vio57 platine MS03