

APF1540BH PLAQUE VIBRANTE AMMANN MOTEUR HONDA ESSENCE
CARACTERISTIQUES

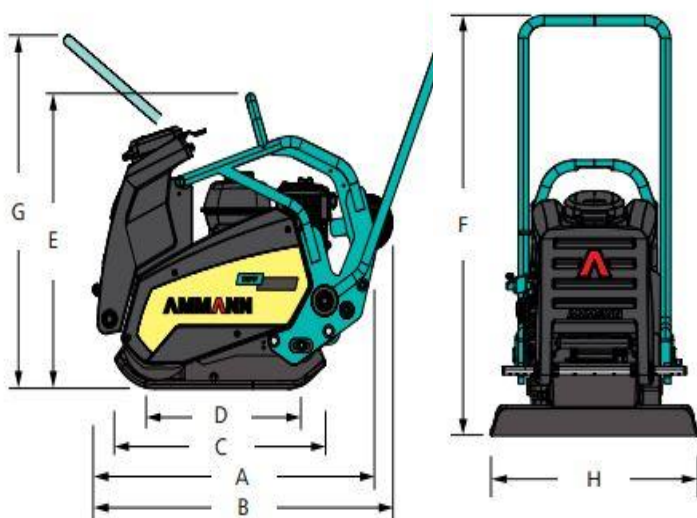
- Poids opérationnel : 80 Kg
- Largeur de la machine : 400 mm
- Profondeur de compactage max : 7.2 n/cm²
- Longueur de la plaque de base : 559 mm
- Capacité en pente : 30 %
- Inclinaison maxi : 20°
- Moteur HONDA GX160
- Vitesse de travail : 0-27 m/min
- Force centrifuge max. : 15 kN
- Fréquence en vibration max. : 100 Hz
- Surface de travail max. : jusqu'à 528 m²/h


APPLICATIONS

- Compactage dans les zones confinées
- Applications de pavage et d'enrobés
- Réparations légères à moyennes
- Construction de pipelines et de tranchées
- Aménagement paysager et jardinage
- Travail de la terre

EQUIPEMENTS

- Timon anti-vibrations pour le confort et la sécurité de l'opérateur
- Groupe de vibration sans maintenance
- Semelle auto-nettoyante et résistante à l'usure
- Arceau de protection préservant la machine sur le chantier comme lors du transport
- Roues de transport pouvant être abaissées très facilement et permettant de déplacer la machine sans effort et en toute sécurité.
- Réservoir d'eau amovible avec rampe d'arrosage intégrée
- Tapis Vulcolan amovible sans outil pour pavage

DIMENSIONS

DIMENSIONS ET POIDS

POIDS DE LA MACHINE	80 kg
POIDS AVEC ARROSAGE ET ROUES	89 kg
A LONGUEUR DE MACHINE	1020 mm
B LONGUEUR AVEC ARROSAGE ET ROUES	1075 mm
C LONGUEUR DE LA PLAQUE DE BASE	559 mm
D LONGUEUR DE CONTACT AU SOL	352 mm
E HAUTEUR DE LA MACHINE	667 mm
F HAUTEUR DE LA POIGNÉE DE GUIDAGE (TRAVAIL)	976 mm
G HAUTEUR MAX. DE LA POIGNÉE DE GUIDAGE	736 mm
H LARGEUR DE MACHINE	400 mm