

## ARW65DE ROULEAU AMMANN (MOTEUR DIESEL HATZ)

### CARACTERISTIQUES

- Poids opérationnel : 719 Kg
- Profondeur de compactage max (terre/sable) : 20/15cm / 30/25 cm
- Largeur de travail : 720 mm
- Capacité en pente avec/sans vibration : 25/45 %
- Vitesse marche avant : 4km/h
- Vitesse marche arrière : 2.5km/h
- Force de compactage : 13/18 kN
- Charge linéaire : 5kg/cm
- Capacité de carburant : 5l



### APPLICATIONS

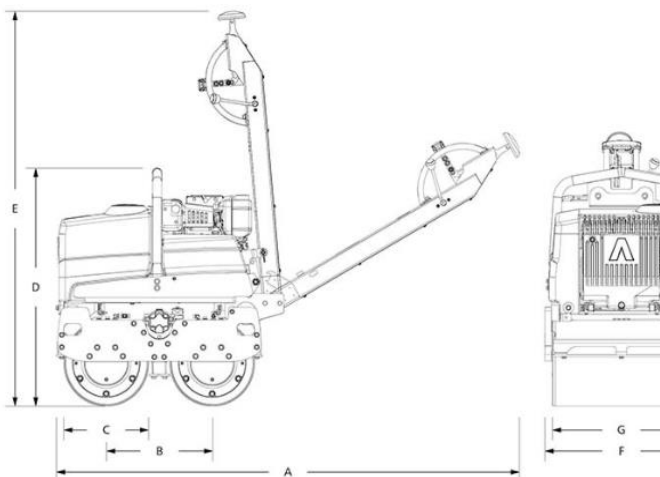
L'ARW 65 avec moteur diesel HATZ fournit une fonction 2 en 1 qui vous aide à limiter vos investissements dans les machines.

La grande amplitude permet au rouleau à guidage manuel de fonctionner sur la terre et les agrégats. En basculant la commande, l'opérateur peut passer à un réglage à faible amplitude, disposant ainsi d'un rouleau idéal pour l'asphalte et le bitume. L'ARW 65 est équipé de racleurs et d'un réservoir d'eau de 60 litres avec système d'arrosage pour que la machine puisse traiter les revêtements bitumineux. Le moteur est disponible avec un démarrage électrique ou à manivelle.

### EQUIPEMENT

- Des masses mobiles vibrantes à commande hydrostatique permettent d'obtenir 2 forces centrifuges différentes
- Poignée ergonomique à faible vibration
- Dispositif homme mort pour la sécurité de l'opérateur
- Frein de stationnement hydraulique intégré
- Réservoir d'eau de 60 l avec système d'arrosage
- Racleurs sur les billes avant et arrière

### DIMENSIONS



ARW 65 (Hatz)	
Poids et dimensions	Système métrique
Poids en fonctionnement CECE	719 kg
Poids net standard de la machine	687 kg
A = longueur de machine	2288 mm
B = largeur d'axe de cylindre	500 mm
C = diamètre de cylindre	400 mm
D = hauteur de machine	1110 mm
E = hauteur de transport	1835 mm
F = largeur de machine	720 mm
G = largeur de cylindre	650 mm