

APR 4920 PLAQUE VIBRANTE DIESEL AMMANN (391 Kg)

CARACTERISTIQUES

- Poids opérationnel : 391 Kg
- Profondeur de compactage max : 60 cm
- Largeur de travail : 450 mm
- Capacité en pente : 30 %
- Inclinaison maxi : 25°
- Vitesse d'avancement : 0-35 m/min
- Force de compactage : 49 kN



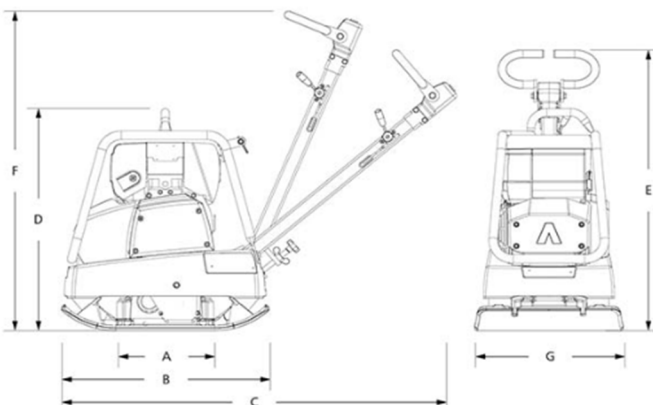
APPLICATIONS

Ces plaques sont des machines idéales aussi bien pour les parcs de location que pour les entreprises de construction ou les spécialistes de l'aménagement de jardins et d'espaces verts. L'APR 4920 est doté de bonnes manœuvrabilité et puissance avec un moteur 8,2 kw qui contribue au gravissement des pentes et au compactage.

EQUIPEMENTS

- Timon de guidage à faibles vibrations, d'emploi aisé, repliable pour un transport facile
- Marche avant et arrière hydraulique réglable en continu avec compactage à point fixe pour le compactage des surfaces particulièrement difficiles
- Manipulation simple et ergonomique
- Excitateur à deux arbres avec longs intervalles d'entretien et grande longévité
- Plaque de base résistante à l'usure et autonettoyante Embrayage centrifuge, robuste et bien protégé, avec courroie trapézoïdale à faible usure
- Moteur diesel puissant
- Tapis en Vulkollan pour les travaux d'asphaltage, compteur des heures de fonctionnement et démarreur électrique font partie des options supplémentaires
- Cornière de montage de 75 mm et 150 mm

DIMENSIONS



APR 4920 diesel	
Poids et dimensions	Système métrique
Poids de la machine	391 kg
avec plaques d'extension 75 mm	413 kg
avec plaques d'extension 150 mm	424 kg
A = longueur de la plaque de base	450 mm
B = longueur de machine	898 mm
C = avec poignée	1485 mm
D = hauteur de machine	817 mm
E = hauteur de poignée (travail)	1000 mm
F = hauteur de poignée (transport)	1285 mm
G = largeur de machine	450 mm