

## APR 2220 PLAQUE VIBRANTE DIESEL AMMANN (121 Kg)

### CARACTERISTIQUES

- Poids opérationnel : 121 Kg
- Profondeur de compactage max : 25 cm
- Largeur de travail : 400 mm
- Capacité en pente : 35 %
- Inclinaison maxi : 30°
- Vitesse d'avancement : 20 m / min
- Force de compactage : 22 kN



### APPLICATION

Le faible poids et l'étroite largeur de travail font de l'APR 2220 la machine idéale pour les zones de travail exigües.

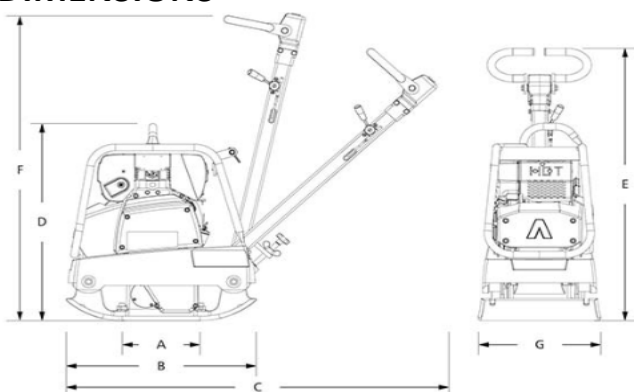
Avec une largeur de travail de seulement 40 cm et un poids d'environ 121 kg, cette plaque vibrante vient à bout des espaces les plus étroits. Grâce à sa conception compacte et à sa grande maniabilité, elle maîtrise même les tâches difficiles.

Avec sa marche avant et arrière en continu et le compactage à point fixe, elle compacte même des sols difficiles. Les roues à installation fixe, disponibles en option, facilitent le transport.

### EQUIPEMENTS STANDARD

- Timon de guidage à faible vibration, agréable pour l'opérateur et pliable pour un transport facile
- Mouvement avant et arrière hydrostatique fluide, incluant la possibilité de fournir une vibration à un endroit précis pour une zone particulièrement difficile
- Manipulation simple et ergonomique
- Unité d'excitation à deux arbres faciles d'entretien, d'une grande longévité et avec une faible fréquence d'entretien
- Plaque de base autonettoyante et résistante à l'usure
- Embrayage centrifuge robuste et bien protégé, avec courroie en V résistante à l'usure
- Châssis de protection robuste avec point de levage central
- Moteur diesel puissant
- Autres options incluant revêtement en caoutchouc, compteur des heures et roues de transport

### DIMENSIONS



APR 2220 diesel	
Poids et dimensions	Système métrique
Poids de la machine	121/128 kg
A = longueur de la plaque de base	254 mm
B = longueur de machine	620 mm
C = avec poignée	1140 mm
D = hauteur de machine	730 mm
E = hauteur de poignée (travail)	1000 mm
F = hauteur de poignée (transport)	1180 mm
G = largeur de machine	400 mm