

APH 110-95 PLAQUE VIBRANTE AMMANN (778 Kg)

CARACTERISTIQUES

- Poids opérationnel : 778 Kg
- Profondeur de compactage max : 110 cm
- Largeur de travail : 650 mm
- Capacité en pente : 35 %
- Inclinaison maxi : 30°
- Vitesse d'avancement : 37 m/min
- Force de compactage : 110 kN



APPLICATIONS

L'APH 110-95 est la plaque vibrante la plus puissante de la gamme Ammann.

Avec 778 kg, il s'agit de la plaque la plus lourde. La vitesse de déplacement de la machine est pourtant plus rapide que la plupart des compacteurs de sol grâce à un moteur diesel Kubota puissant, qui répond aussi à des normes d'émissions très strictes.

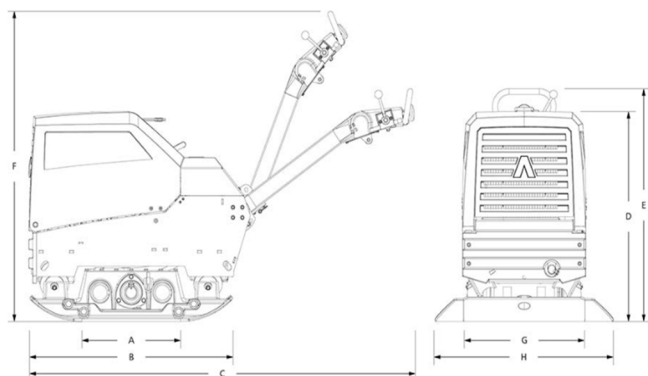
Cette plaque vibrante est équipée du système d'excitation à trois arbres Amman, qui garantit puissance de compactage, gravissement de pentes et bonne maniabilité.

L'APH 110-95 est conçu pour les professionnels qui recherchent le maximum de fonctionnalités en version standard, notamment le système de mesure de compactage ACE^{eco}.

EQUIPEMENTS

- Système d'excitation à trois arbres Ammann unique
- Timon de guidage réglable ergonomiquement et verrouillable
- Contrôle de guidage orbitrol
- Moteur Kubota puissant
- Démarrage électrique
- Compteur des heures de fonctionnement
- Système ACE^{eco}
- Arrêt d'urgence
- Dispositif homme mort

DIMENSIONS



APH 110-95	
Poids et dimensions	Système métrique
Poids de la machine, unité de base	778 kg
avec plaques d'extension 75 mm	807 kg
avec plaques d'extension 150 mm	830 kg
A = longueur de la plaque de base	520 mm
B = longueur de machine	1070 mm
C = avec poignée	1965 mm
D = hauteur de machine	1000 mm
E = hauteur de poignée (travail)	1200 mm
F = hauteur de poignée (transport)	1600 mm
G = largeur de machine	650 mm
H = avec plaques d'extension	800/950 mm