

**APF1033 PLAQUE VIBRANTE AMMANN (54 Kg)****CARACTERISTIQUES**

- Poids opérationnel : 54 Kg
- Profondeur de compactage max : 10 cm
- Largeur de travail : 330 mm
- Capacité en pente : 30 %
- Inclinaison maxi : 20°
- Vitesse d'avancement : 22 m/min
- Force de compactage : 10.5 kN

**APPLICATIONS**

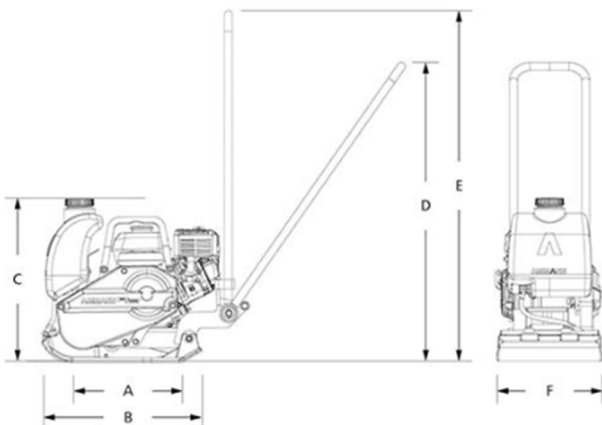
L'APF 1033 est la plaque vibrante la plus petite et la plus légère d'Amman. Grâce à son faible encombrement, elle est idéale pour les petits chantiers et les espaces étroits.

La plaque vibrante non réversible est souvent utilisée dans l'aménagement des jardins et des espaces verts pour atteindre des zones difficiles d'accès. En raison de ses dimensions pratiques, l'APF 1033 est aussi appréciée par les propriétaires de maison.

L'étrier de guidage isolé des vibrations en série augmente le confort d'utilisation. Une fois le travail terminé, la machine peut même être rangée dans le coffre d'une voiture

**EQUIPEMENT**

- Embrayage centrifuge, robuste et bien protégé, avec courroie trapézoïdale à faible usure
- Excitateur facile d'entretien et durable
- Moteur essence performant
- Fréquence de vibration réglable en continu
- Plaque de base résistante à l'usure et autonettoyante
- Système d'arrosage disponible en option pour les travaux d'enrobage

**DIMENSIONS**

APF 1033	
Poids et dimensions	Système métrique
Poids de la machine	54 kg
A = longueur de la plaque de base	341 mm
B = longueur de machine	540 mm
C = hauteur de machine	512 mm
D = avec poignée (travail)	920 mm
E = avec poignée (transport)	1100 mm
F = largeur de machine	330 mm