

Mini-pelle Yanmar Vio 57-6

CARACTERISTIQUES

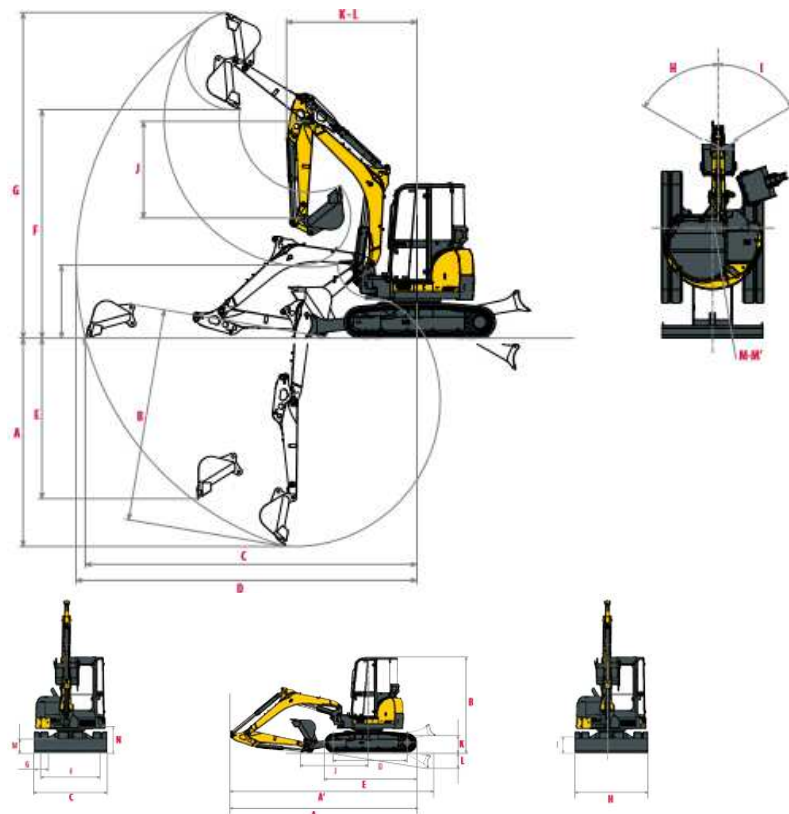
- Poids : 5485 Kg
- Profondeur de fouille : 3710 mm
- Hauteur de déversement : 4240 mm
- Rayon de rotation arrière : 995 mm
- Forces de travail (bras/godet) : 24.4/41.9 Kn
- Vitesse de translation : 2,2 - 4,4 Km/h
- Dimensions hors tout (L x l x H) : 5510 x 1990 x 2540 mm



EQUIPEMENTS OPTIONNELS

- Chenilles acier
- Kits pads pour chenilles acier
- Bras long (+290mm)
- Ligne hydraulique pour benne preneuse
- Ligne moyenne pression 165 bars pour attache rapide hydraulique
- Contrôle poids additionnel (+195kg)
- 2^{ème} circuit auxiliaire à commande proportionnelle ajustable par potentiomètre
- Raccords rapides
- 2 lampes LED à l'avant de la cabine
- Gyrophare, base magnétique
- Phare arrière + gyrophare
- Filtration améliorée

DIMENSIONS



A	Profondeur de fouille max. - lame levée	3710 / 4000 * mm
B	Profondeur de fouille max. - lame baissée	3920 / 4210 * mm
C	Portée de fouille max. au sol	5950 / 6230 * mm
D	Portée de fouille	6100 / 6370 * mm
E	Paroi verticale max.	2930 / 3210 * mm
F	Hauteur de déchargement max.	4240 / 4420 * mm
G	Hauteur d'attaque max.	5900 / 6080 * mm
H	Déport de pied de flèche gauche	68°
I	Déport de pied de flèche droite	68°
J	Longueur du bras	1650 / 1940 * mm
K	Rayon de rotation avant	2180 / 2320 * mm
L	Rayon de rotation avant avec flèche déportée	1760 / 1880 mm
M	Rayon de rotation arrière	995 mm
M'	Rayon de rotation arrière avec contrepoids additionnel	1070 mm

A	Longueur hors tout	5510 / 5600 * mm
A'	Longueur hors tout avec lame arrière	6070 / 6160 * mm
B	Hauteur hors tout	2540 mm
C	Largeur hors tout	1990 mm
D	Longueur des chenilles au sol	2070 mm
E	Longueur du train de chenilles	2590 mm
F	Voie	1590 mm
G	Largeur des chenilles	400 mm
H	Largeur de la lame	1970 mm
I	Hauteur de la lame	400 mm
J	Distance de la lame	1890 mm
K	Hauteur de relevage max. au-dessus du sol	500 mm
L	Profondeur d'abaissement max. depuis le sol	540 mm
M	Garde au sol minimale	345 mm
N	Garde au sol sous contrepoids	625 mm

