

## Mini-pelle Yanmar Vio 25-4



### CARACTERISTIQUES

- Poids : 2770 Kg
- Profondeur de fouille : 2600 mm
- Hauteur de déversement : 2830 mm
- Rayon de rotation arrière : 725 mm
- Forces de travail (balancier/godet) : 1500 / 2500 Kg
- Vitesse de translation : 2,6 – 3.8 Km/h
- Dimensions hors tout (L x l x H) :
- 4100 x 1450 x 2530 mm

### LES EQUIPEMENTS OPTIONNELS

- Clapet de sécurité pour levage
- Anti-démarrage (à clé/à clavier)
- 2 phares supplémentaires sur la cabine
- Marteau hydraulique
- Bras long (+250mm)
- Godets rétro, de curage, pivotant
- Attache rapide mécanique
- Radio
- Huile bio

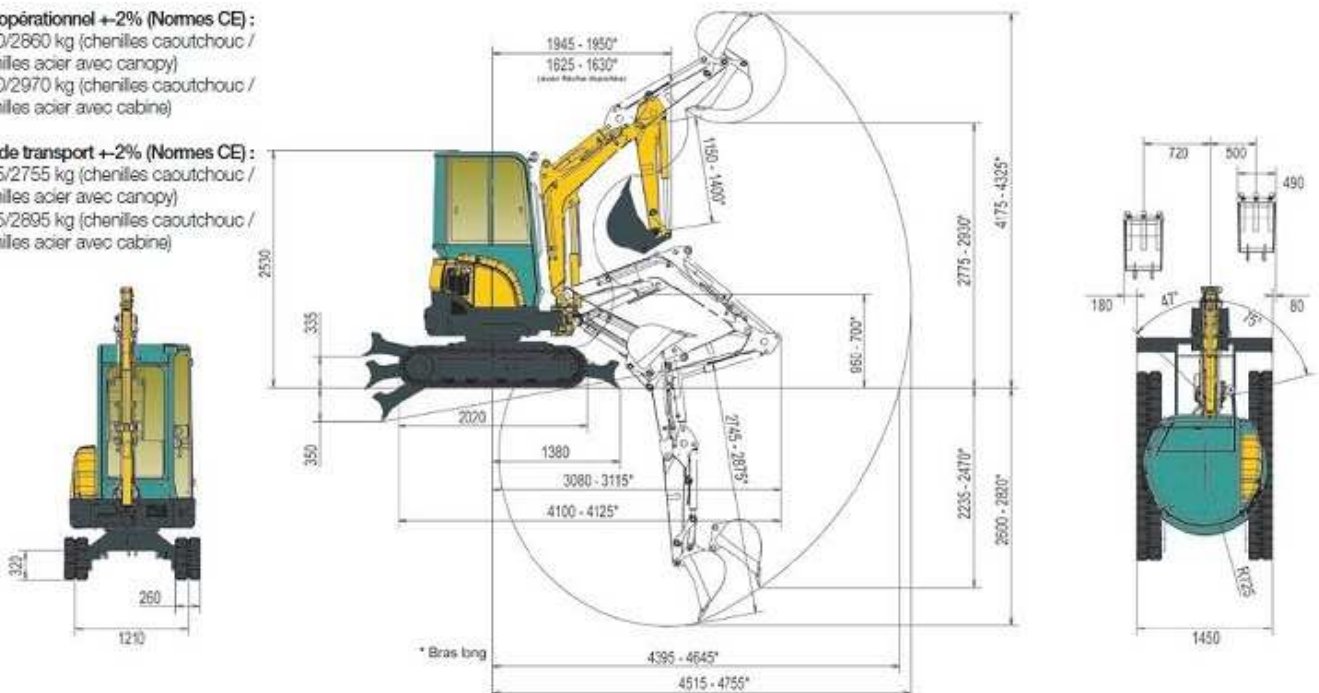
### DIMENSIONS

#### Poids opérationnel +-2% (Normes CE) :

- > 2740/2860 kg (chenilles caoutchouc / chenilles acier avec canopy)
- > 2850/2970 kg (chenilles caoutchouc / chenilles acier avec cabine)

#### Poids de transport +-2% (Normes CE) :

- > 2665/2755 kg (chenilles caoutchouc / chenilles acier avec canopy)
- > 2775/2895 kg (chenilles caoutchouc / chenilles acier avec cabine)



Sous réserve de modifications techniques. Dimensions données en mm avec godet standard Yanmar.