

Mini-pelle Yanmar Vio 10-2A

CARACTERISTIQUES

- Poids : 1220 Kg
- Profondeur de fouille : 1950 mm
- Hauteur de déversement : 2370 mm
- Rayon de rotation arrière : 650 mm
- Force de cavage/de pénétration : 570/1400 kgf
- Vitesse de translation : 2.1 Km/h
- Dimensions hors tout (L x l x H) : 3040 x 1000 x 1420 mm



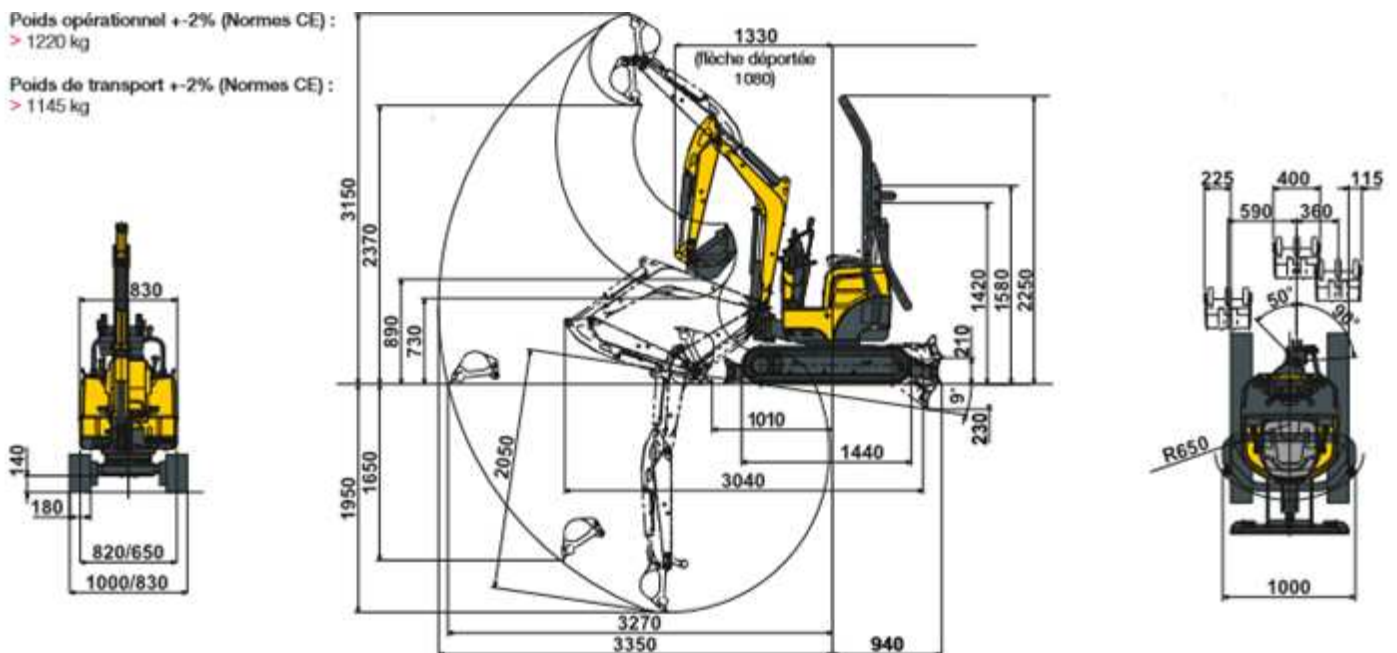
EQUIPEMENTS OPTIONNELS

- Peinture spéciale
- Godets rétros
- Godets de curage
- Godets pivotants
- Marteau hydraulique

DIMENSIONS

Poids opérationnel +/-2% (Normes CE) :
> 1220 kg

Poids de transport +/-2% (Normes CE) :
> 1145 kg



Sous réserve de modifications techniques.
Dimensions données en mm avec godet standard Yanmar.