

Mini-pelle Yanmar SV26

CARACTERISTIQUES

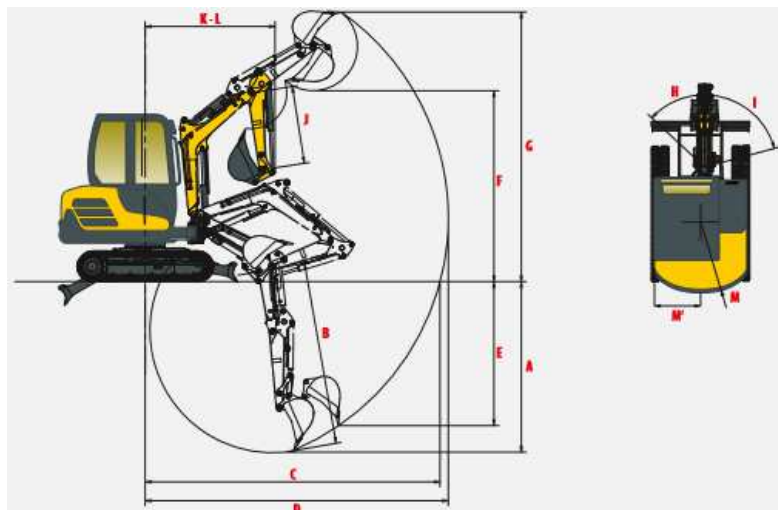
- Poids (Cabine) : 2535 Kg
- Profondeur de fouille : 2595 mm
- Hauteur de déversement : 2835 mm
- Rayon de rotation arrière : 1160 mm
- Forces de travail (bras/godet) : 1500 / 2500 Kg
- Vitesse de translation : 2,9 - 4,8 Km/h
- Dimensions hors tout (L x l x H): 4250 x 1500 x 2435 mm



EQUIPEMENTS OPTIONNELS

- Clapets de sécurité pour levage + avertisseurs de surcharge
- Bras long
- Système Auto-Idling
- Graissage centralisé
- Siège en skai
- Radio
- Contre poids additionnel (+ 100kg)
- Protection renforcée des vérins
- Raccords rapides
- 1 phare LED + Gyrophare à l'arrière de la machine
- Peinture spéciale
- 2^{ème} circuit auxiliaire à commande proportionnelle
- Potentiomètre
- Anti-démarrage
- Alarme de translation
- 2 phares LED à l'avant de la machine

DIMENSIONS



A Longueur hors tout	4250 / 4295* mm
A' Longueur hors tout avec lame arrière	4470 / 4515* mm
B Hauteur hors tout	2435 mm
C Largeur hors tout	1500 mm
D Longueur des chenilles au sol	1550 mm
E Longueur du train de chenilles	2030 mm
F Voie	1250 mm
G Largeur des chenilles	250 mm
H Largeur hors tout de la lame	1500 mm
I Hauteur hors tout de la lame	280 mm
J Distance de la lame	1380 mm
K Hauteur de relevage max au-dessus du sol	300 mm
L Profondeur d'abaissement max. depuis le sol	350 mm
M Garde au sol minimale	320 mm
N Garde au sol sous contrepoids	540 mm

A Profondeur de fouille max. – lame levée	2595 / 2845* mm
B Profondeur de fouille max. – lame baissée	2735 / 2995* mm
C Portée de fouille max. au sol	4400 / 4580* mm
D Portée de fouille max.	4510 / 4695* mm
E Paroi verticale max	2245 / 2455* mm
F Hauteur de déchargement max.	2835 / 2995* mm
G Hauteur d'attaque max.	3995 / 4130* mm
H Déport de pied de flèche gauche	45°
I Déport de pied de flèche droite	75°
J Longueur du bras	1150 / 1400* mm
K Rayon de rotation avant	1900 / 1960* mm
L Rayon de rotation avant avec flèche déportée	1600 / 1655* mm
M Rayon de rotation arrière	1160 mm
M' Rayon de rotation arrière avec contrepoids additionnel	1240 mm