

Mini-pelle Yanmar SV18

CARACTERISTIQUES

- Poids : 1835 Kg
- Profondeur de fouille : 2420 mm
- Hauteur de déversement : 2740 mm
- Rayon de rotation arrière : 980 mm
- Forces de travail (bras/godet) : 755 / 1550 Kg
- Vitesse de translation : 2,2 - 4,1 Km/h
- Dimensions hors tout (L x l x H) : 3660 x 980 x 2240mm



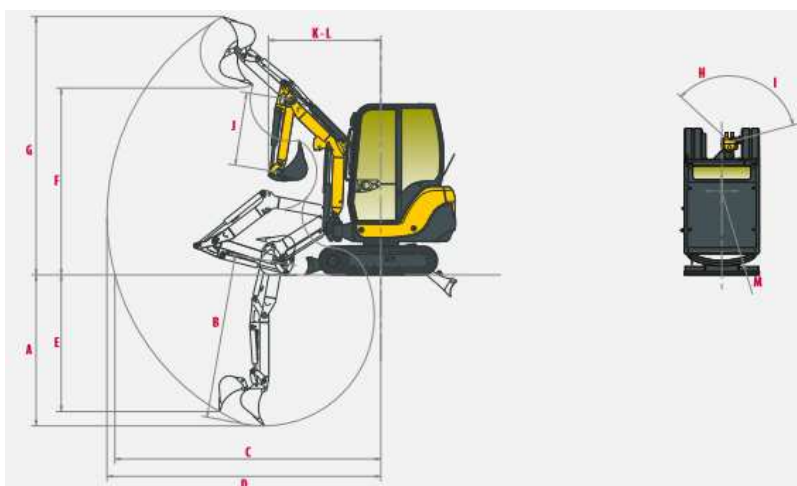
EQUIPEMENTS OPTIONNELS

- Peinture spéciale
- Bras long
- Clapets de sécurité
- Raccords rapides
- Anti-vol (à clé/à clavier)
- Traceur GPS
- Graissage centralisé
- Protection renforcée des vérins
- 2 phare LED à l'avant de la cabine
- Phare arrière LED + gyrophare LED
- Alarme de translation
- Radio avec prise USB et lecteur carte SD
- Siège skai
- Grandes pédales de translation

DIMENSIONS



A » Longueur hors tout	3660 mm
K » Longueur hors tout avec lame arrière	3775 mm
B » Hauteur hors tout	2240 - 2280 ¹ mm
C » Largeur hors tout	980 - 1320 ² mm
D » Longueur des chenilles au sol	1180 mm
E » Longueur du train de chenilles	1560 mm
F » Voie	750 - 1090 ² mm
G » Largeur des chenilles	230 mm
H » Largeur hors tout de la lame	980 - 1320 ² mm
I » Hauteur hors tout de la lame	230 mm
J » Distance de la lame	1095 mm
K » Hauteur de relevage max. au-dessus du sol	240 mm
L » Profondeur d'abaissement max. depuis le sol	300 mm
M » Garde au sol minimale	160 mm
N » Garde au sol sous contrepoids	410 mm



A » Profondeur de fouille max. - lame levée	2420 mm
B » Profondeur de fouille max. - lame baissée	2580 mm
C » Portée de fouille max. au sol	3950 mm
D » Portée de fouille max.	4040 mm
E » Paroi verticale max.	2140 mm
F » Hauteur de déchargement max.	2740 mm
G » Hauteur d'attaque max.	3760 mm
H » Déport de pied de flèche gauche	40°
I » Déport de pied de flèche droite	80°
J » Longueur du bras	1160 mm
K » Rayon de rotation avant	1540 mm
L » Rayon de rotation avant avec flèche déportée	1340 mm
M » Rayon de rotation arrière	980 mm