

## Mini-pelle Yanmar SV16

### CARACTERISTIQUES

- Poids : 1590 Kg
- Profondeur de fouille : 2005 mm
- Hauteur de déversement : 2440 mm
- Rayon de rotation arrière : 980 mm
- Forces de travail (bras/godet) : 7.6 / 13.7 kN
- Vitesse de translation : 1.7 – 3.3 Km/h
- Dimensions hors tout (L x l x H) : 3450 x 980 x 2240 mm



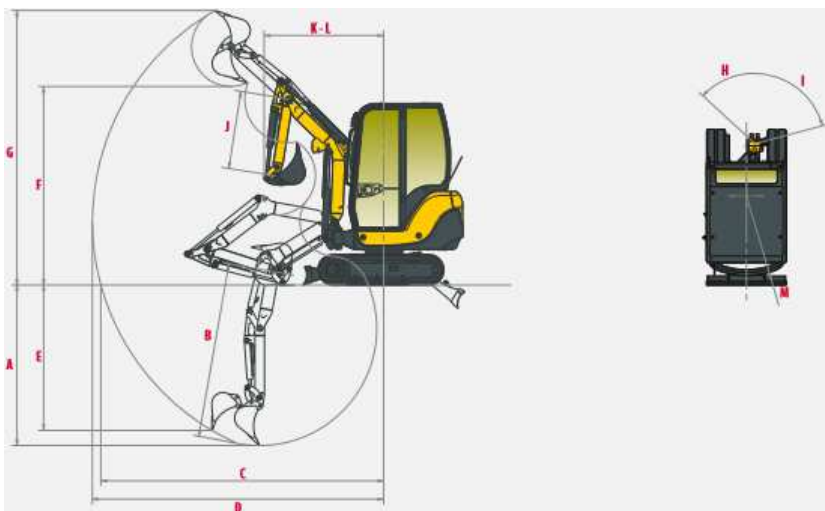
### EQUIPEMENTS OPTIONNELS

- Peinture spéciale
- Clapets de sécurité
- Raccords rapides
- Anti-vol (à clé/à clavier)
- Traceur GPS
- Graissage centralisé
- Protection renforcée des vérins
- 2 phare LED à l'avant de la cabine
- Phare arrière LED + gyrophare LED
- Huile bio
- Alarme de translation
- Radio avec prise USB et lecteur carte SD
- Siège skai
- Grandes pédales de translation

### DIMENSIONS



<b>A</b> Longueur hors tout	3450 - 3485 <sup>1</sup> mm
<b>K</b> Longueur hors tout avec lame arrière	3565 - 3600 <sup>1</sup> mm
<b>B</b> Hauteur hors tout	2240 - 2280 <sup>2</sup> mm
<b>C</b> Largeur hors tout	980 mm
<b>D</b> Longueur des chenilles au sol	1180 mm
<b>E</b> Longueur du train de chenilles	1560 mm
<b>F</b> Voie	750 mm
<b>G</b> Largeur des chenilles	230 mm
<b>H</b> Largeur hors tout de la lame	980 mm
<b>I</b> Hauteur hors tout de la lame	230 mm
<b>J</b> Distance de la lame	1095 mm
<b>K</b> Hauteur de relevage max. au-dessus du sol	240 mm
<b>L</b> Profondeur d'abaissement max. depuis le sol	300 mm
<b>M</b> Garde au sol minimale	190 mm
<b>N</b> Garde au sol sous contrepoids	410 mm



<b>A</b> Profondeur de fouille max. - lame levée	2005 - 2205 <sup>1</sup> mm
<b>B</b> Profondeur de fouille max. - lame baissée	2160 - 2360 <sup>1</sup> mm
<b>C</b> Portée de fouille max. au sol	3530 - 3725 <sup>1</sup> mm
<b>D</b> Portée de fouille max.	3635 - 3825 <sup>1</sup> mm
<b>E</b> Paroi verticale max.	1710 - 1920 <sup>1</sup> mm
<b>F</b> Hauteur de déchargement max.	2440 - 2575 <sup>1</sup> mm
<b>G</b> Hauteur d'attaque max.	3460 - 3590 <sup>1</sup> mm
<b>H</b> Déport de pied de flèche gauche	41°
<b>I</b> Déport de pied de flèche droite	77°
<b>J</b> Longueur du bras	960 - 1160 <sup>1</sup> mm
<b>K</b> Rayon de rotation avant	1480 - 1520 <sup>1</sup> mm
<b>L</b> Rayon de rotation avant avec flèche déportée	1290 - 1320 <sup>1</sup> mm
<b>M</b> Rayon de rotation arrière	980 mm