

## FRAISE A ROCHER SIMEX TF850

### CARACTERISTIQUES

- Porteur : 14-22 Tonnes
- Poids (tambour std) : 1140 Kg
- Largeur: 800 mm
- Couple de sortie max : 10.6 kNm
- Débit d'huile: 130-190 l/min
- Pression de service : 350 bars
- Tambours : standards, HP ou WP
- Burins : standards, fraisage ou à bois

### APPLICATIONS

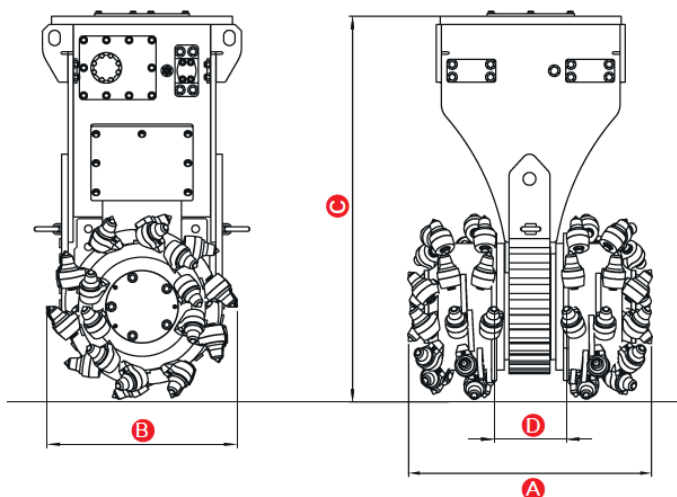
- Creusement de tranchées, canalisation
- Exploitation de carrières
- Profilages des parois roches et béton
- Démolitions, terrassements
- Travaux sur rochers, en tunnels
- Déblaiements et assainissements
- Travaux en immersion



### AVANTAGES

- Découpes précises
- Faibles vibrations
- Rendement élevé
- Faible rumorosité (bruits)
- Protection moteur (infiltrations impuretés)
- Tranchées étroites et profondes
- Absence d'entretien
- Matériaux fraisés réutilisables sur chantier
- Possibilité d'orienter la fraise à 90°
- Protection contre la poussière

### DIMENSIONS



Fraise hydraulique SIMEX		TF
Type		850
Poids pelle conseillé	t	14,- 22
Largeur tambours standard (HP) <b>A</b>	mm	800
Poids sans platine	kg	1140
Puissance moteur	kW (hp)	61 (83)
Couple	kNm	10,6
Force de coupe	kN	35,2
Pression hydraulique maxi	BAR	350
Débit hydraulique	l/min	130 - 190
Diamètre tambours HP <b>B</b>	mm	595
Hauteur sans platine <b>C</b>	mm	1250
Distance tambours <b>D</b>	mm	150
Diamètre queue des burins	mm	38/30