

## FRAISE A ROCHER SIMEX TF1100

### CARACTERISTIQUES

- Porteur : 20 -34 Tonnes
- Poids (tambour std) : 1465 Kg
- Largeur: 850 mm
- Couple de sortie max : 17.5 kNm
- Débit d'huile: 170-250 l/min
- Pression de service : 350 bars
- Tambours : standards, HP ou WP
- Burins : standards, fraisage ou à bois

### APPLICATIONS

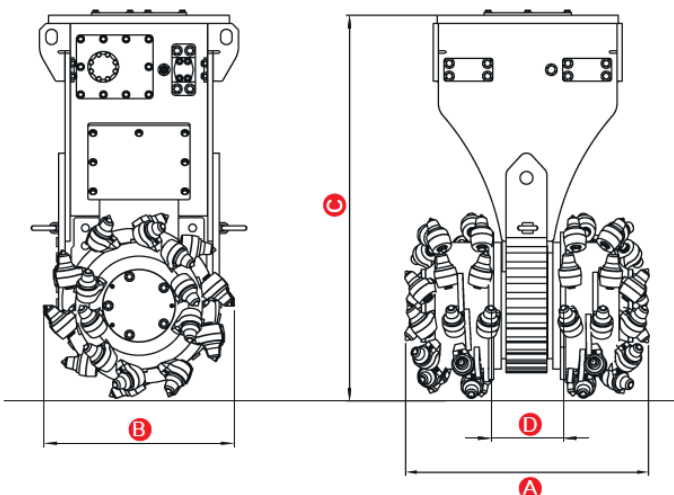
- Creusement de tranchées, canalisation
- Exploitation de carrières
- Profilages des parois roches et béton
- Démolitions, terrassements
- Travaux sur rochers, en tunnels
- Déblaiements et assainissements
- Travaux en immersion



### AVANTAGES

- Découpes précises
- Faibles vibrations
- Rendement élevé
- Faible rumorosité (bruits)
- Protection moteur (infiltrations impuretés)
- Tranchées étroites et profondes
- Absence d'entretien
- Matériaux fraisés réutilisables sur chantier
- Possibilité d'orienter la fraise à 90°
- Protection contre la poussière

### DIMENSIONS



Fraise hydraulique SIMEX		TF
Type		1100
Poids pelle conseillé	t	20 - 34
Largeur tambours standard (HP) <b>A</b>	mm	850
Poids sans platine	kg	1465
Puissance moteur	kW (hp)	87 (118)
Couple	kNm	17,5
Force de coupe	kN	53,4
Pression hydraulique maxi	BAR	350
Débit hydraulique	l/min	170 - 250
Diamètre tambours HP <b>B</b>	mm	660
Hauteur sans platine <b>C</b>	mm	1310
Distance tambours <b>D</b>	mm	160
Diamètre queue des burins	mm	38/30