

Godet Broyeur SIMEX CBE50



CARACTERISTIQUES

- Poids porteur : 38 – 55 tonnes
- Largeur ouverture godet : 2200
- Capacité godet : 1.8 m³
- Poids : 4640 Kg
- Débit hydraulique : 300 – 550
- Pression hydraulique : 350 – 230

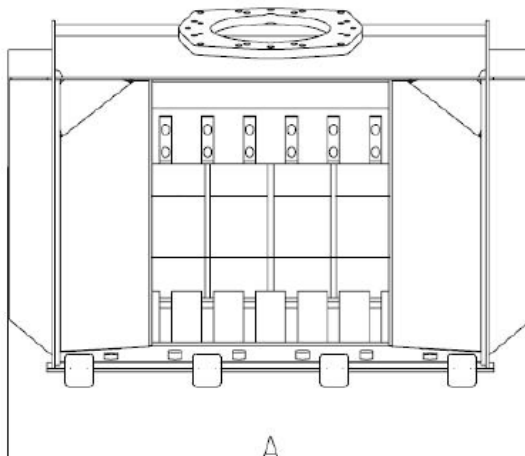
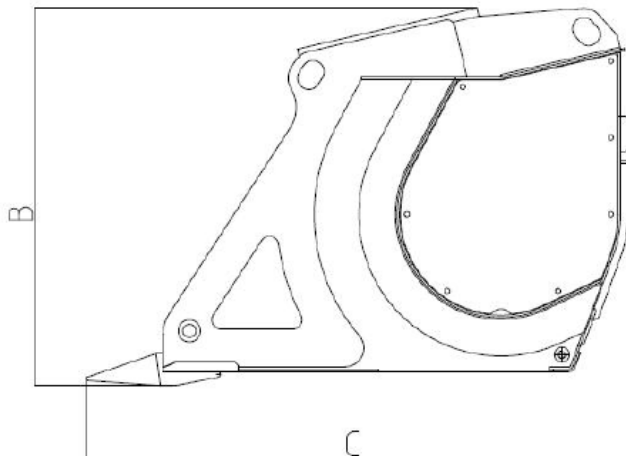
APPLICATIONS

- Conçu pour la réduction volumétrique des matériaux inertes, directement sur chantier.
- Matériaux broyables : briques, béton armé, tuiles, pierres naturelles, ciment, carrelage, verre, plaques d'enrobé ou des matériaux provenant de démolitions.

AVANTAGES TECHNIQUES

- Travail optimal même en présence de fers à béton, concasse roches, terre, matériaux humides, voire mouillés.
- Facile à remplir, grande ouverture.
- Emissions sonores faibles durant le travail.
- Equipé d'un rotor avec dents actionnées par des moteurs hydrauliques en prise directe.
- Elimination des temps morts durant le travail grâce à une soupape d'inversion (rotation continue du tambour).
- Dents avec grande surface anti-usure pour une protection et longévité optimale. Remplacement aisé.

Godet Broyeur SIMEX		CBE
Type		50
Poids pelle conseillé	t	38 - 55
Largeur ouverture godet	mm	2200
Largeur totale	mm	2 440
Largeur rotor	mm	1290
Capacité godet (SAE)	m ³	1,8
Nombre de dents	n°	10
Force à dent max.	kN	190
Poids godet vide	Kg	4640
Débit hydraulique	l/min	300 - 550
Pression hydraulique	Bar	350 - 230



CBE	A	B	C
50	2440	1460	1845