

Godet Broyeur SIMEX CBE30



CARACTERISTIQUES

- Poids porteur : 16 -25 tonnes
- Largeur ouverture godet : 1500
- Capacité godet : 0.8 m3
- Poids : 2170 Kg
- Débit hydraulique : 150 – 250
- Pression hydraulique : 350 – 230

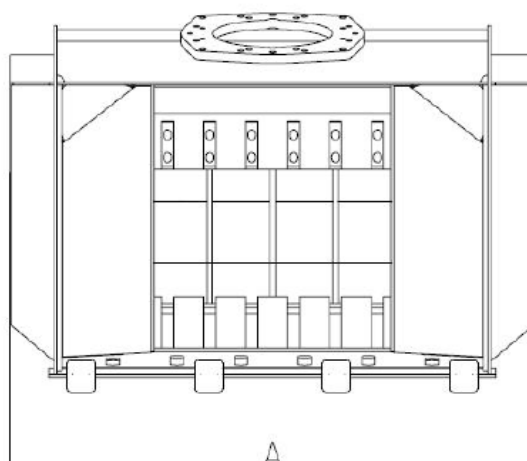
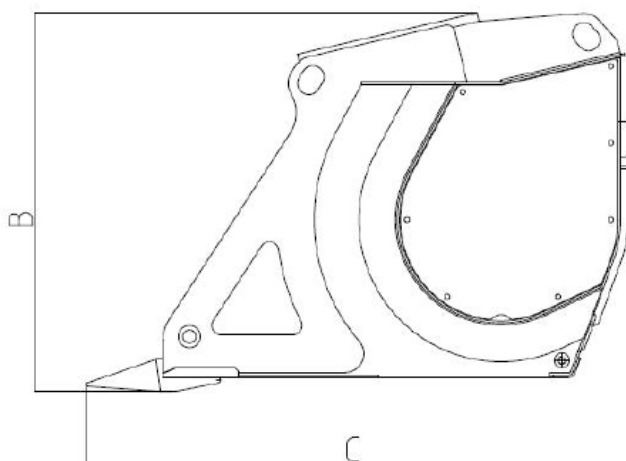
APPLICATIONS

- Conçu pour la réduction volumétrique des matériaux inertes, directement sur chantier.
- Matériaux broyables : briques, béton armé, tuiles, pierres naturelles, ciment, carrelage, verre, plaques d'enrobé ou des matériaux provenant de démolitions.

AVANTAGES TECHNIQUES

- Travail optimal même en présence de fers à béton, concasse roches, terre, matériaux humides, voire mouillés.
- Facile à remplir, grande ouverture.
- Emissions sonores faibles durant le travail.
- Equipé d'un rotor avec dents actionnées par des moteurs hydrauliques en prise directe.
- Elimination des temps morts durant le travail grâce à une soupape d'inversion (rotation continue du tambour).
- Dents avec grande surface anti-usure pour une protection et longévité optimale. Remplacement aisé.

Godet Broyeur SIMEX		CBE
Type		30
Poids pelle conseillé	t	16 - 25
Largeur ouverture godet	mm	1500
Largeur totale	mm	1 700
Largeur rotor	mm	915
Capacité godet (SAE)	m3	0,8
Nombre de dents	n°	6
Force à dent max.	kN	125
Poids godet vide	Kg	2170
Débit hydraulique	l/min	150 - 250
Pression hydraulique	Bar	350 - 230



CBE	A	B	C
30	1636	1240	1676