

## Godet Broyeur SIMEX CBE20



### CARACTERISTIQUES

- Poids porteur : 10 -18 tonnes
- Largeur ouverture godet : 1250
- Capacité godet : 0.6 m3
- Poids : 1320 Kg
- Débit hydraulique : 100 – 190
- Pression hydraulique : 350 – 230

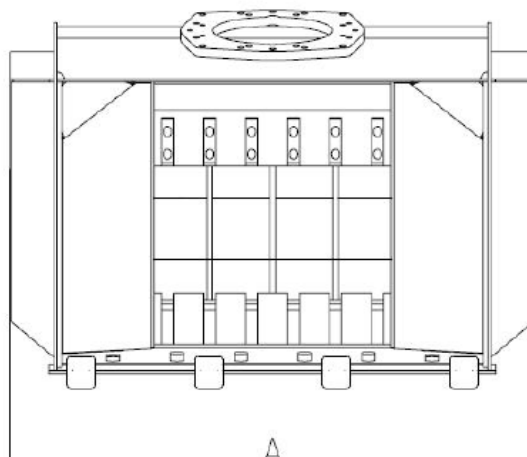
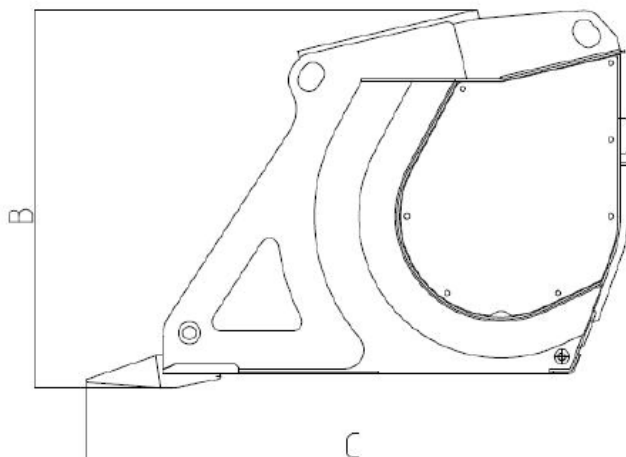
### APPLICATIONS

- Conçu pour la réduction volumétrique des matériaux inertes, directement sur chantier.
- Matériaux broyables : briques, béton armé, tuiles, pierres naturelles, ciment, carrelage, verre, plaques d'enrobé ou des matériaux provenant de démolitions.

### AVANTAGES TECHNIQUES

- Travail optimal même en présence de fers à béton, concasse roches, terre, matériaux humides, voire mouillés.
- Facile à remplir, grande ouverture.
- Emissions sonores faibles durant le travail.
- Equipé d'un rotor avec dents actionnées par des moteurs hydrauliques en prise directe.
- Elimination des temps morts durant le travail grâce à une soupape d'inversion (rotation continue du tambour).
- Dents avec grande surface anti-usure pour une protection et longévité optimale. Remplacement aisé.

Godet Broyeur SIMEX		CBE
Type		20
Poids pelle conseillé	t	10 - 18
Largeur ouverture godet	mm	1250
Largeur totale	mm	1 485
Largeur rotor	mm	735
Capacité godet (SAE)	m3	0,6
Nombre de dents	n°	5
Force à dent max.	kN	95
Poids godet vide	Kg	1320
Débit hydraulique	l/min	100 - 190
Pression hydraulique	Bar	350 - 230



CBE	A	B	C
20	1400	1010	1445