

Mini-pelle Yanmar Sv26 (2,5 tonnes)

CARACTERISTIQUES

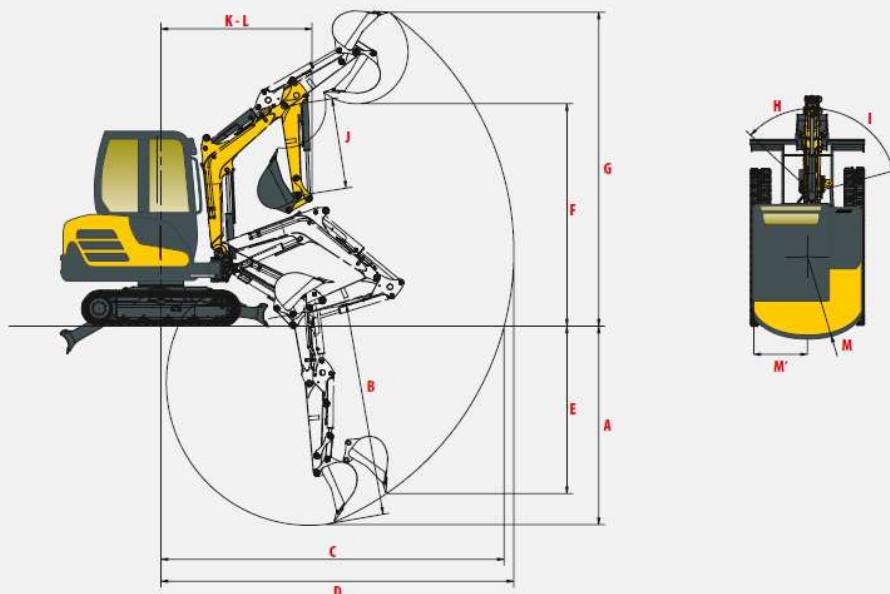
- Poids (Cabine) : 2760 Kg
- Profondeur de fouille : 2735 mm
- Hauteur de déversement : 2835 mm
- Rayon de rotation arrière : 1160 mm
- Forces de travail (bras/godet) : 1500 / 2500 Kg
- Vitesse de translation : 2,9 - 4,8 Km/h
- Dimensions hors tout (L x l x H): 4250 x 1500 x 2435 mm



EQUIPEMENTS

- Attache Lehnhoff MS03
- Godets : 300 et 600 ; godet de curage de 1000
- Accessoires complémentaires proposés en location :
 - Brise roche hydraulique

DIMENSIONS



A » Profondeur de fouille max. – lame levée	2595 / 2845* mm	H » Déport de pied de flèche gauche	45°
B » Profondeur de fouille max. – lame baissée	2735 / 2995* mm	I » Déport de pied de flèche droite	75°
C » Portée de fouille max. au sol	4400 / 4580* mm	J » Longueur du bras	1150 / 1400* mm
D » Portée de fouille max.	4510 / 4695* mm	K » Rayon de rotation avant	1900 / 1960* mm
E » Paroi verticale max	2245 / 2455* mm	L » Rayon de rotation avant avec flèche déportée	1600 / 1655* mm
F » Hauteur de déchargement max.	2835 / 2995* mm	M » Rayon de rotation arrière	1160 mm
G » Hauteur d'attaque max.	3995 / 4130* mm	M' » Rayon de rotation arrière avec contrepoids additionnel	1240 mm

* Avec bras long.

Sous réserve de modifications techniques. Dimensions données en mm avec godet spécifique Yanmar.