

Dumper Volvo A25D (25 tonnes)

CARACTERISTIQUES

- Poids 21,50 t
- Charge utile : 24 t
- Capacité de la benne à ras 11,7 m³
- Capacité benne avec dôme 15 m³
- Puissance 227 kW
- Vitesse : 8 Km/h à 53 Km/h max.
- Type : 6 x 6
- Rayon de braquage hors tout 8,10 m
- Angle de braquage : 45°
- Réservoir carburant : 400 litres

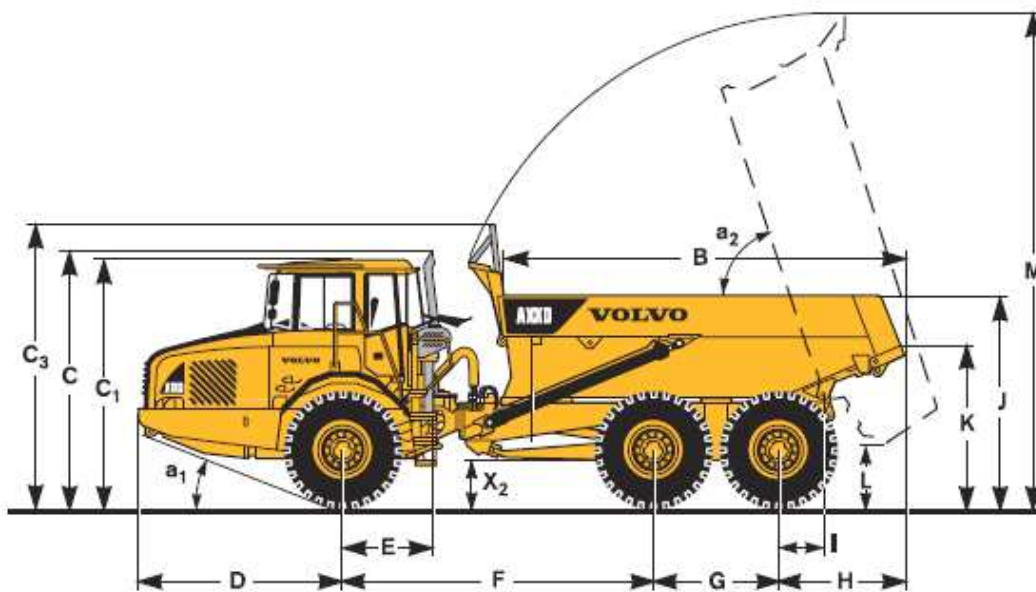


EQUIPEMENTS

- Benne chauffante sans porte AR

- Configuration 6x4 ou 6x6

DIMENSIONS



Pos	mm		
A	10220	O	2700
A ₁	4954	P	2490
A ₂	5784	R	512
B	5152	R ₁	634
C	3428	U	3257
C ₁	3318	V	2258
C ₂	1768	V*	-----
C ₃	3760	W	2859
D	2764	W*	-----
E	1210	X	456
F	4175	X ₁	581
G	1670	X ₂	659
H	1610	Y	2258
I	608	Y*	-----
J	2778	Z	2859
K	2102	Z*	-----
L	677	a ₁	23,5°
M	6559	a ₂	74°
N	8105	a ₃	45°
N ₁	4079		

