

Mini-pelle Yanmar SV22

CARACTERISTIQUES

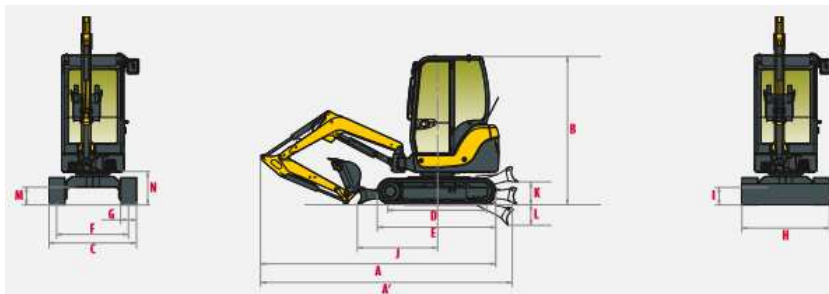
- Poids : 2120 Kg
- Profondeur de fouille : 2480 mm
- Hauteur de déversement : 2760 mm
- Rayon de rotation arrière : 980 mm
- Forces d'excavation (bras/godet) : 11.8 / 18.6 kN
- Vitesse de translation : 2.4 – 4.1 Km/h
- Dimensions hors tout (L x l x H) : 3775 x 1380 x 2320 mm



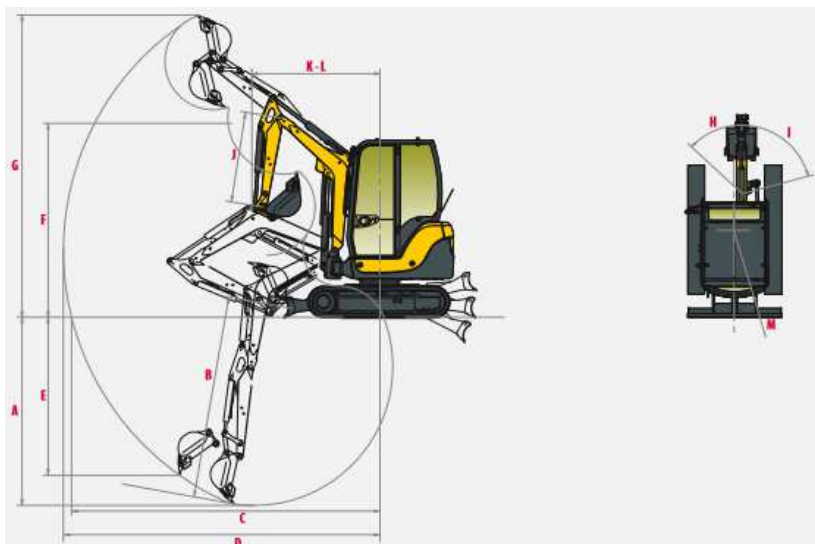
EQUIPEMENTS OPTIONNELS

- Peinture spéciale
- Clapets de sécurité
- Raccords rapides
- Anti-vol (à clé/à clavier)
- Traceur GPS
- Graissage centralisé
- Protection renforcée des vérins
- 2 phare LED à l'avant de la cabine
- Phare arrière LED + gyrophare LED
- Huile bio
- Alarme de translation
- Radio avec prise USB et lecteur carte SD
- Siège skai

DIMENSIONS



A Longueur hors tout	3775 mm
A' Longueur hors tout avec lame arrière	4090 mm
B Hauteur hors tout	2320 - 2360 mm
C Largeur hors tout	1380 mm
D Longueur des chenilles au sol	1450 mm
E Longueur du train de chenilles	1890 mm
F Voie	1160 mm
G Largeur des chenilles	250 mm
H Largeur hors tout de la lame	1380 mm
I Hauteur hors tout de la lame	300 mm
J Distance de la lame	1270 mm
K Hauteur de relevage max. au-dessus du sol	370 mm
L Profondeur d'abaissement max. depuis le sol	340 mm
M Garde au sol minimale	280 mm
N Garde au sol sous contrepoids	490 mm



A Profondeur de fouille max. – lame levée	2480 mm
B Profondeur de fouille max. – lame baissée	2650 mm
C Portée de fouille max. au sol	4130 mm
D Portée de fouille max.	4240 mm
E Paroi verticale max.	2085 mm
F Hauteur de déchargement max.	2760 mm
G Hauteur d'attaque max.	4020 mm
H Déport de pied de flèche gauche	40°
I Déport de pied de flèche droite	80°
J Longueur du bras	1200 mm
K Rayon de rotation avant	1700 mm
L Rayon de rotation avant avec flèche déportée	1460 mm
M Rayon de rotation arrière	980 mm