

Scie à sol FS170

CARACTERISTIQUES

- Poids : 103 kg
- Diamètre de disque maxi. : 450 mm
- Profondeur de coupe maxi. : 160 mm
- Alésage disque : 25,4 mm
- Diamètre du flasque : 100 mm
- Avance manuelle
- Réservoir d'eau 16 litre Standard
- Réglage de la plongée : par pédalier
- Tendeur de courroie : manuel
- Indicateur de profondeur de coupe



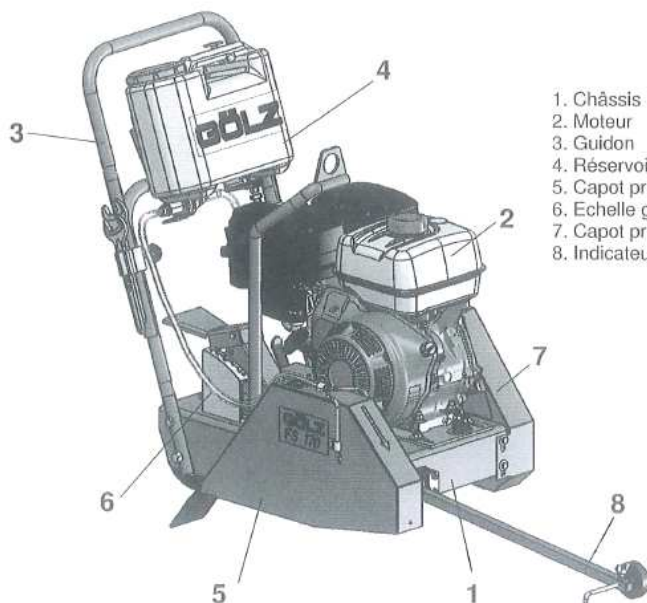
EQUIPEMENTS

- Disques disponibles : asphalte, béton

APPLICATIONS

- Travaux de réparation routiers ou dallages
- Coupes de joints
- Pose de câbles et boucles d'induction
- Travaux de réparation dans l'asphalte, béton, chapes

DIMENSIONS



1. Châssis
2. Moteur
3. Guidon
4. Réservoir d'eau 16l / 30l
5. Capot protecteur du disque de coupe
6. Echelle graduée
7. Capot protecteur de courroie poly-V
8. Indicateur de direction

- Longueur 1000 mm
- Largeur 570 mm
- Hauteur 800 mm