

DIECI ZEUS 37.7 TELESCOPIQUE

CARACTERISTIQUES

- Poids total à vide : 7100 Kg
- Vitesse max. : 30 Km/h
- Portée max. : 3700 Kg
- Hauteur max. de levage : 7.35 m
- Portée max. horizontale : 4m
- Portée à la hauteur max. 0.2m
- Angle inclinaison des fourches : 130°
- Force d'arrachement : 5700 daN
- Force de remorquage : 7300 daN
- Pente max. franchissable : 40%

OPTIONS EQUIPEES

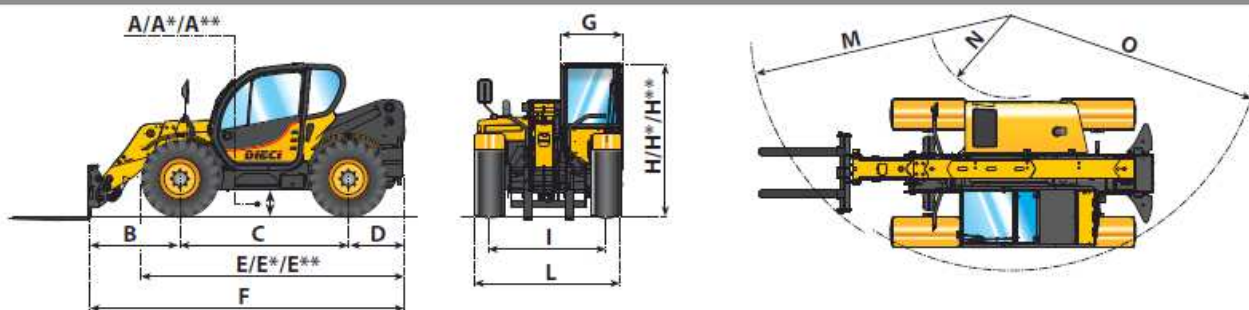
- Témoin d'alignement des roues
- Préchauffage moteur
- Benne pour excavation sans dents de 0,85m³
- Tablier porte-fourches de base avec déplacement
- Fourches flottantes de 120 mm x 45 L = 1200.
- Monolevier 4 en 1 (flow sharing)
- Train pneus 24''''



EQUIPEMENTS

- Dispositif anti-basculement avec blocage des mouvements compromettant la stabilité
- Prise hydraulique pour les éventuels accessoires sur la tête du bras
- Cabine fermée insonorisée homologuée ROPS-FOPS avec chauffage
- Différentiel autobloquant pont antérieur (limited slip 45%)
- Lève-vitre électrique.

DIMENSIONS



A* - E* - H* = Mesures se référant aux roues en option

A/A*/A**	340/390*/410**	G	940
B	1380	H/H*/H**	2310/2360*/2380**
C	2600	I	1780
D	970	L	2290
E/E*/E**	4060/4110*/4130**	M	3700
F	4950	N	950
		O	3450